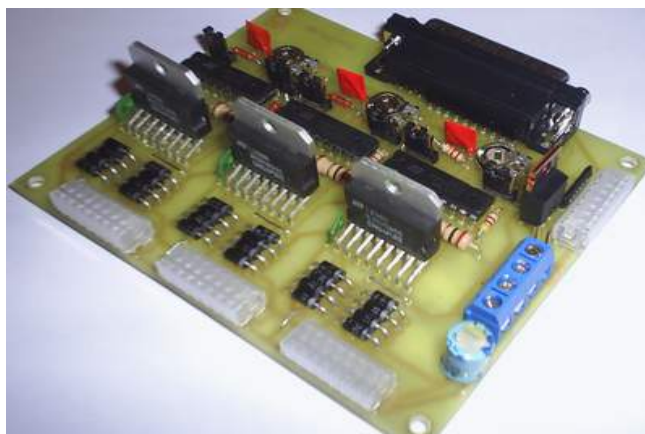
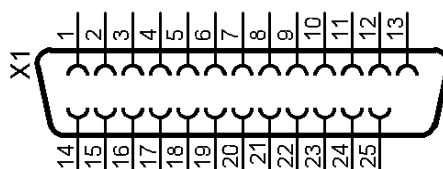


Технические характеристики контроллера шаговых двигателей 3axLPT

- управление через LPT интерфейс, посредством логических сигналов - STEP & DIRECTION
- тип двигателей – шаговый биполярный четырехфазный
- допустимые параметры двигателей – 46В, 2А
- количество подключаемых двигателей-3
- максимальная входная частота сигнала STEP- 16кГц
- частота ШИМ - 20 кГц
- размер 90x110мм

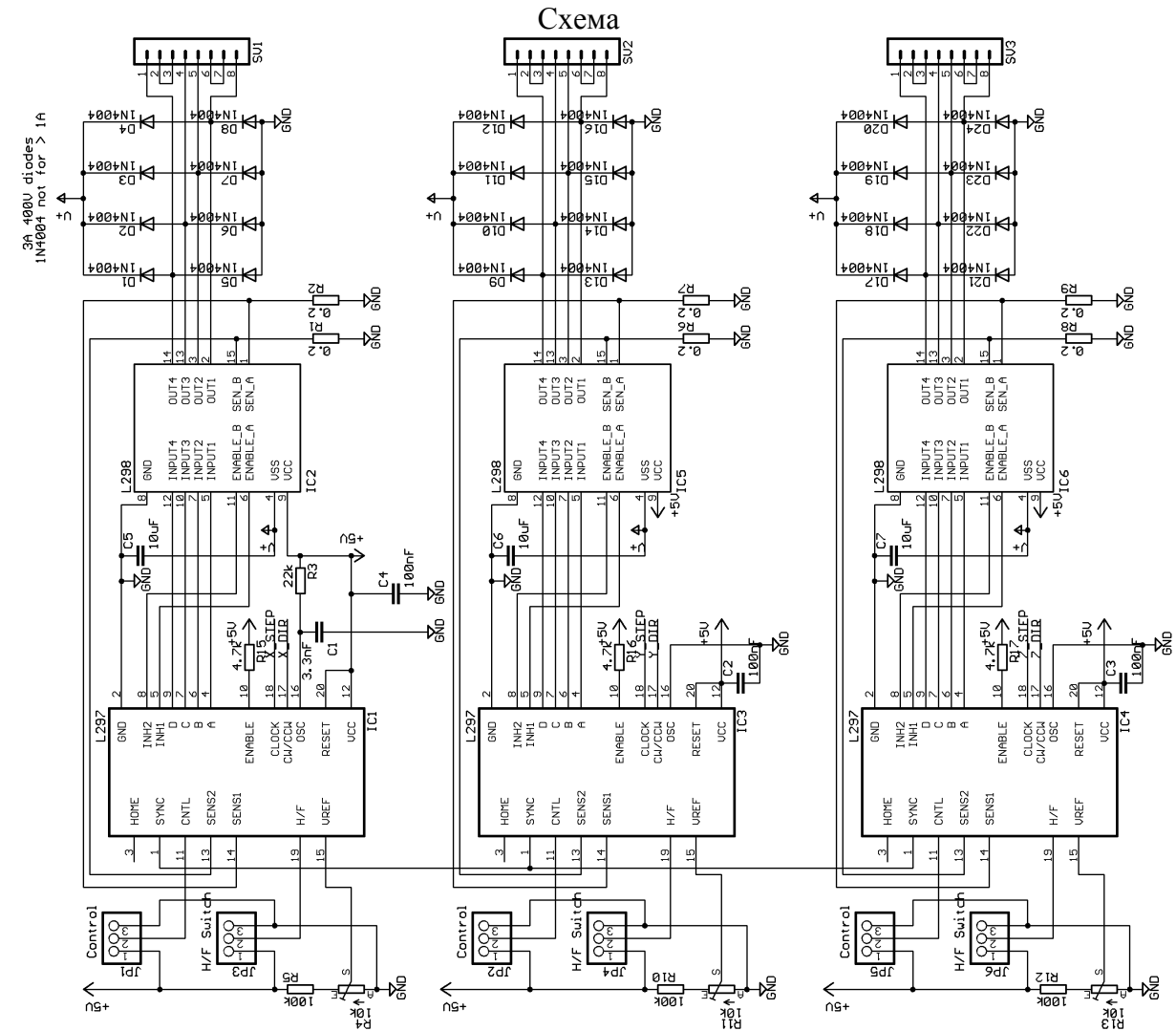


Интерфейсный разъем DRB-25

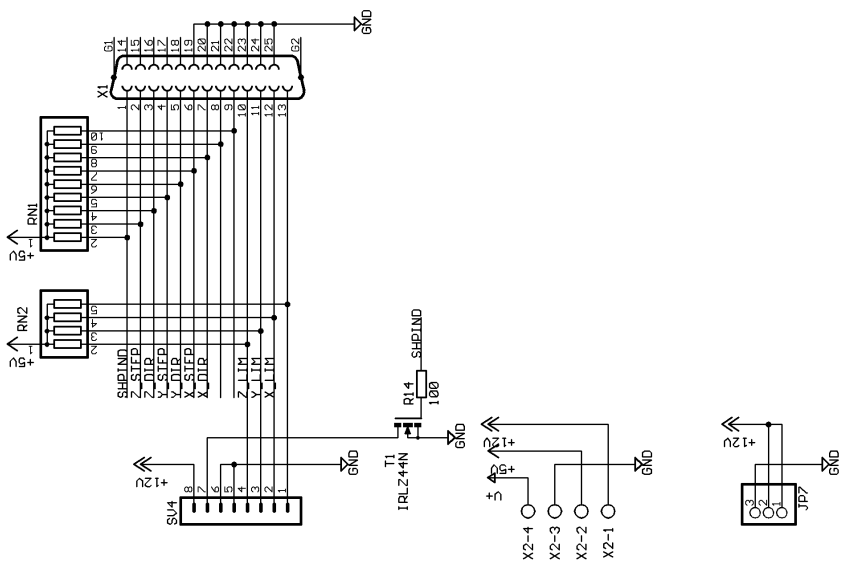
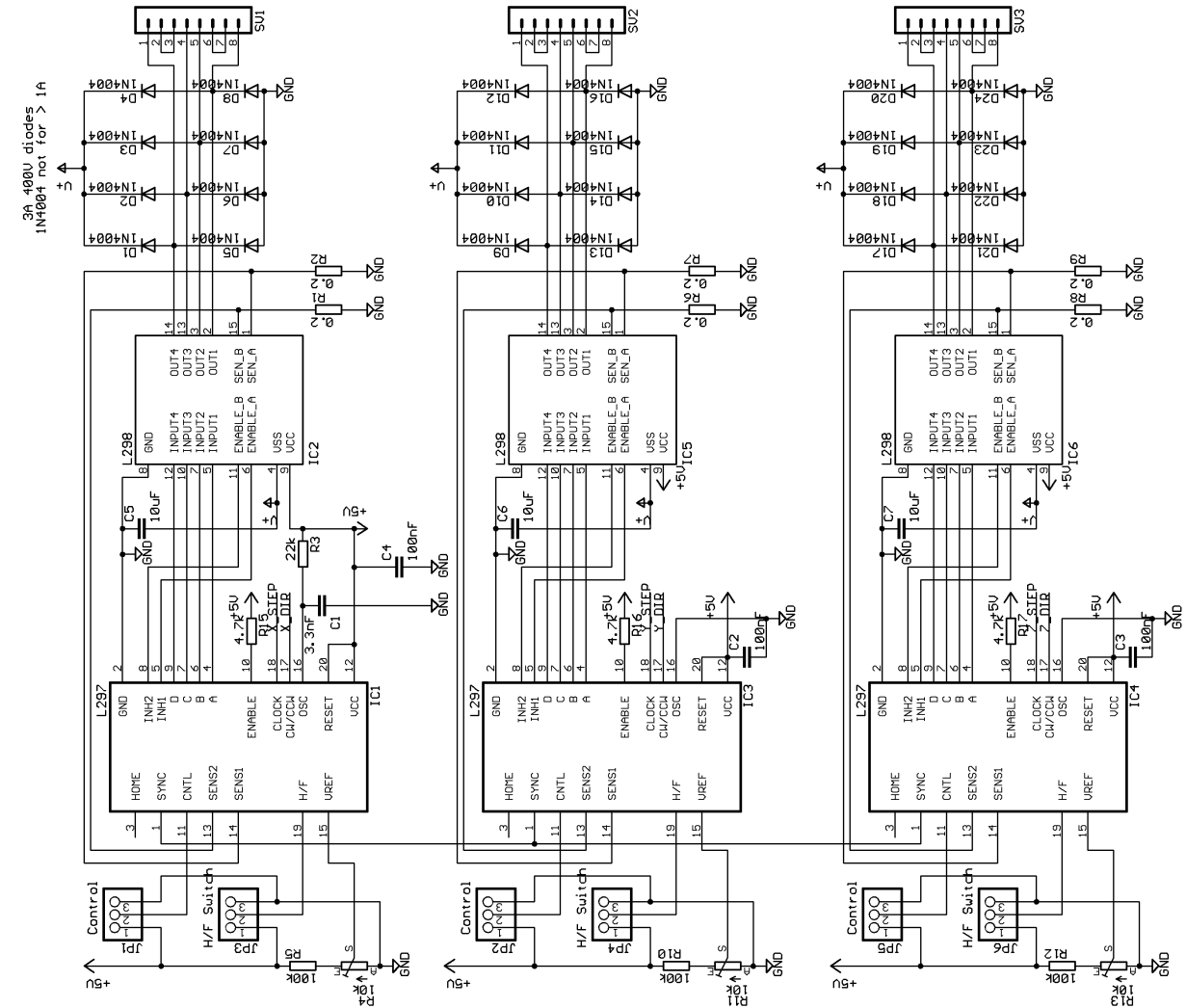


Контакт	Название	Назначение
1	SHPIND	Включение шпинделя
2	Z_STEP	Шаг по оси Z
3	Z_DIR	Направление шага по оси Z
4	Y_STEP	Шаг по оси Y
5	Y_DIR	Направление шага по оси Y
6	X_STEP	Шаг по оси X
7	X_DIR	Направление шага по оси X
8	-	Не используется
9	-	Не используется
10	Z_LIM	Концевики по оси Z
11	Y_LIM	Концевики по оси Y
12	X_LIM	Концевики по оси X
13	-	Не используется
14	-	Не используется
15	-	Не используется
16	-	Не используется
17	-	Не используется
18	-	Не используется
19...25	GND	Общий

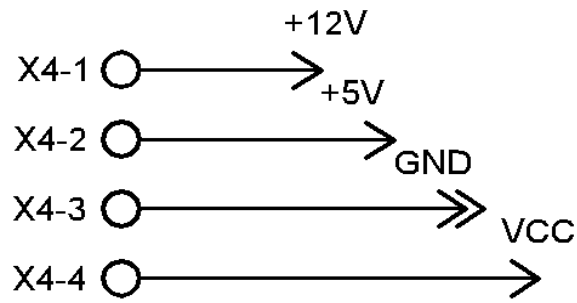
Название осей X, Y, Z условно. Они абсолютно равнозначны и могут быть использованы на ваше усмотрение.



Cxema



Разъем питания



VCC – напряжение питания двигателя

Подключение двигателей

<p>Восьми выводной униполярный двигатель</p>	<p>SV1</p>
<p>Шести выводной униполярный двигатель</p>	<p>SV1</p>
<p>Четырех выводной биполярный двигатель</p>	<p>SV1</p>

